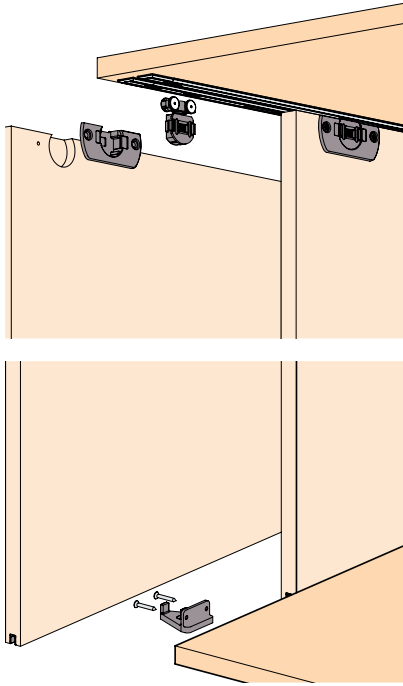

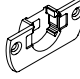
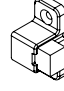
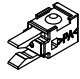
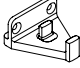
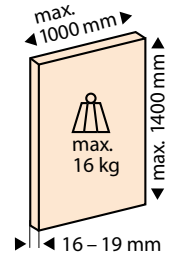


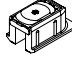
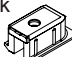

Schiebetürbeschlag für Holztüren bis max. 16 kg Türgewicht. Laufschiene eingenuet, keine Nut im Boden. Optionale Dämpfung in Laufschiene integriert.



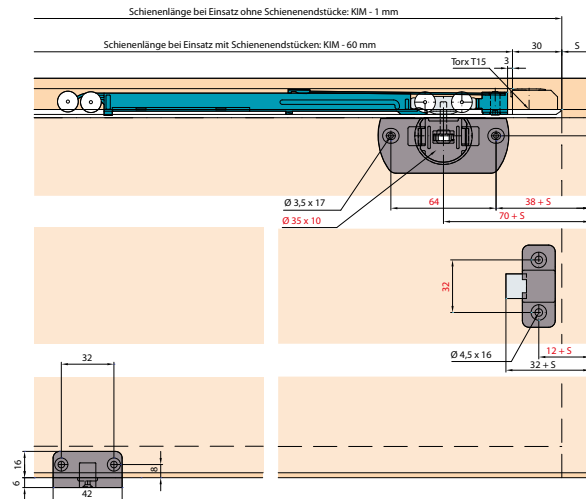
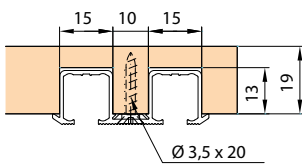
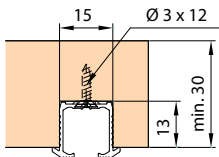
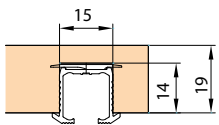
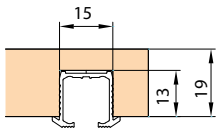
Beschlagelement	ME	Garnitur 2-türig
Laufwerk oben Teile-Nr. 053.3205.071		ST 4
Gehäuse für Laufwerk Teile-Nr. 053.0183.001		ST 4
Türstopper Teile-Nr. 053.3217.071		ST 1
Schienenstopper Teile-Nr. 053.3215.071		ST 2
Führungswinkel Teile-Nr. 53.0213.001		ST 1



Bestell-Nr. komplette Beschlaggarnitur: 736.05.31

	Bestell-Nr.	ME	Garnitur 2-türig
Schienenendstück mit Drehriegel (optional)	 736.14.10	ST	2
Schienenendstück zum Schrauben (optional)	 736.14.15	ST	2
Stopper unten (bei zurückliegender Seitenwand)	 736.10.61	ST	2

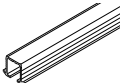
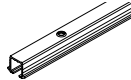
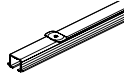
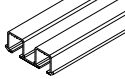

Eine ausführliche Montageanleitung liegt jeder Beschlaggarnitur bei.



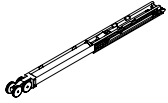
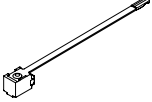
Einbaubeispiel mit Dämpfung  
Rote Zahlen = Türbearbeitung

Die Abbildung zeigt den Einsatz der Schienenendstücke, durch die ein Austausch der Laufwerke ohne Demontage der Schiene möglich ist.

## EKU Clipo 16 MF

Profile	Länge:	2,50 m	3,50 m	6,00 m
Einfachlaufschiene Alu, zum Kleben		736.14.50	736.14.52	736.14.55
Einfachlaufschiene Alu, gelocht, zum Schrauben		736.14.60	736.14.62	736.14.65
Einfachlaufschiene Alu, mit Drehriegel (nicht für Hartholz/MDF)		736.14.70	736.14.72	736.14.75
Doppellaufschiene Alu, gelocht zum Schrauben (nur für Türstärke 19 mm)		736.14.80	736.14.82	736.14.85
Führungsschiene, Kunststoff anthrazit, 7 mm		736.05.55	736.06.55	736.07.55

## Dämpfungssystem

Beschlagelement	ME	Garnitur 2-türig
Schienendämpfer <small>Teile-Nr. 053.0198.071</small>	 ST	2
Anschlag <small>Teile-Nr. 053.3216.071</small>	 ST	2
<b>Bestell-Nr. Dämpfung für 2 Türen:</b>	<b>736.14.19</b>	

Dämpfungen für leisen und sanften Schiebekomfort, Der Dämpfungsmechanismus ist vollkommen in die Laufschiene integriert und somit komplett unsichtbar. Der Zugang zu den Dämpfungskomponenten sollte jederzeit möglich sein. Bitte demontierbare Laufschienen oder Möbelkonstruktion entsprechend planen.

