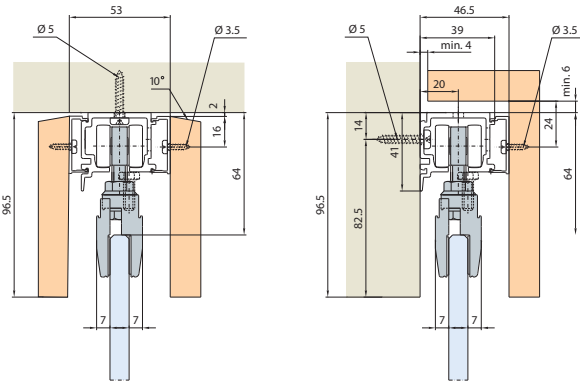
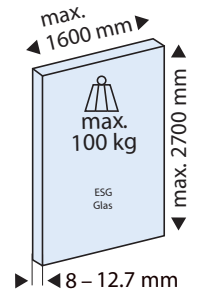


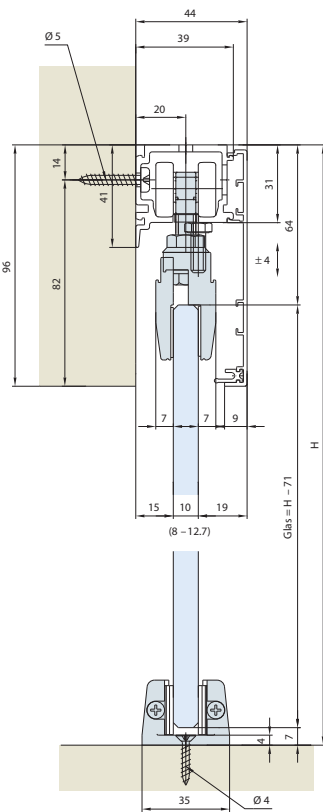
System: Combi-Laufschiene für Wand- oder Deckenmontage, für 1 Glastür bis 100 kg Türgewicht. Design Clip-Blende Alu oder Holz. Türstärke 8 - 12,7 mm

WEBCODE: UNLD

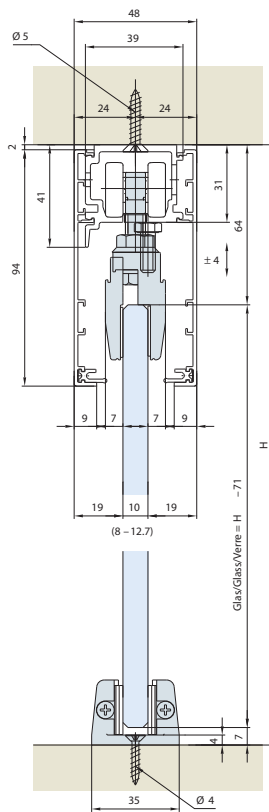


Einbauvarianten mit Holzblende

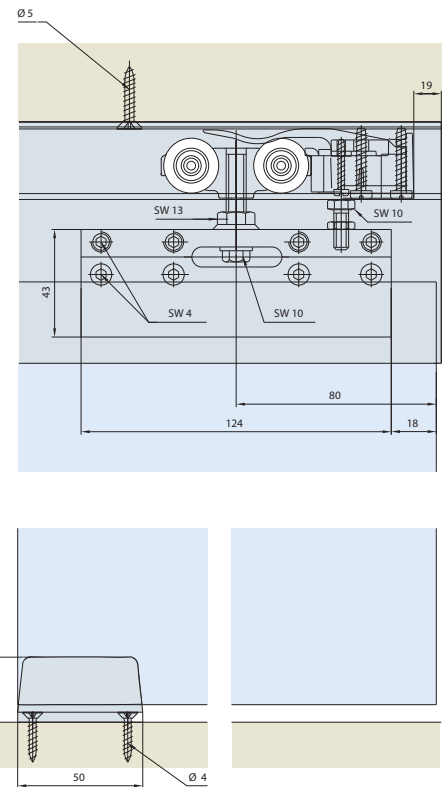
Einbaubeispiele:





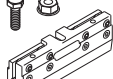
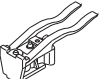



Wandmontage mit Alu Clip-Blende





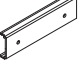
Deckenmontage mit Alu Clip-Blende



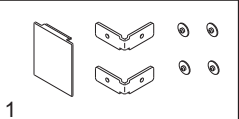
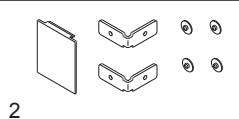
EKU PORTA 100 G

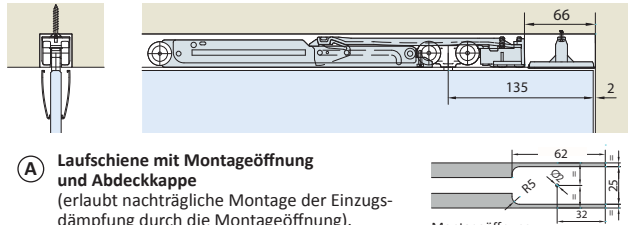
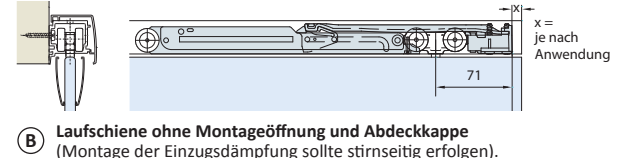
Garnitur Porta 100 G ohne Laufschiene								Türgewicht	Bestell-Nr.
1 Tür								100 kg	1356.80.60
	2 x	2 x	2 x	1 x	1 x	1 x	1 x		
Einzelteile siehe Katalogseite Einzelteile und Zubehör Porta Glas									

Laufschiene	Länge	Alu	Bestell-Nr.
Combi-Laufschiene gelocht H41 x B39 mm		2000 mm	1356.40.20
		2500 mm	1356.40.30
		3500 mm	1356.40.35
		6000 mm	1356.40.40

Profile	Länge	Alu	Alu eloxiert
Clip-Blende H94,5 x B 9 mm für Combi-Laufschiene		2500 mm	Bestell-Nr. 1356.42.50
		3500 mm	1356.42.60
		6000 mm	1356.42.70
Clip-Teil für Holzblende (alle 500 mm)		Clip-Teil	1354.40.70

Sichtschutzdichtung, Kunststoff schwarz, 10 x 5 mm, in Rollen		Rolle 20 m	1356.80.38
---	---	------------	------------

Zubehör	Bestell-Nr.
1.  Blendenendstück-Set, Alu eloxiert, Deckenmontage (einseitig)	1356.80.10
2.  Blendenendstück-Set, Alu eloxiert, Wandmontage (einseitig)	1356.80.16

Einzugsdämpfung für 1 Tür, optional	Bestell-Nr.
<p>A Laufschiene mit Montageöffnung und Abdeckkappe (erlaubt nachträgliche Montage der Einzugsdämpfung durch die Montageöffnung).</p>  <p>Montageöffnung</p>	<p>1.) Einzugsdämpfung 1372.30.10</p> <p>2.) Abdeckkappe Montageöffnung 1372.30.50</p> <p>3.) Fräslehre Montageöffnung 1372.30.95</p> <p>4.) Nutfräser 10 mm, HM 1372.15.08</p> <p>Dämpfen nur in Schließrichtung Nr. 1372.30.10 1 x bestellen</p>
<p>B Laufschiene ohne Montageöffnung und Abdeckkappe (Montage der Einzugsdämpfung sollte stirnseitig erfolgen).</p>  <p>x = je nach Anwendung</p>	<p>Dämpfen in Schließ- und Öffnungsrichtung Nr. 1372.30.10 2 x bestellen</p> <p>Weitere technische Informationen in der Montageanleitung. Video-Anleitung unter http://www.ki-st.de/video/d_bau_001.wmv</p>