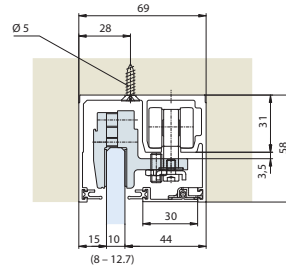
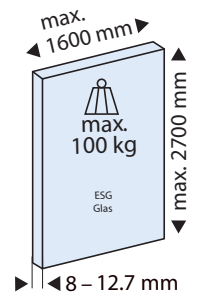
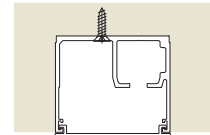


System: Laufschiene einsetzbar bei aufgesetzter oder deckenbündiger Anwendung, Einbauhöhe 58 mm, für 1 Glastür bis 100 kg Türgewicht. Türstärke 8 - 12,7 mm

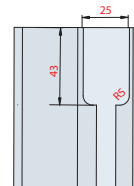
WEBCODE: OQFW



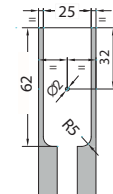
Einbauvariante deckenbündig



Einwegabdeckung verhindert Verschmutzung während der Bauphase.

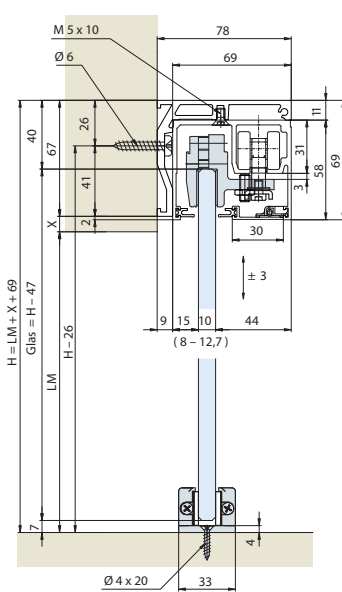


Ausfräsung zum Ein-/ Ausfahren Laufwerk und Stopper. Werkzeug siehe Zubehörseite 133

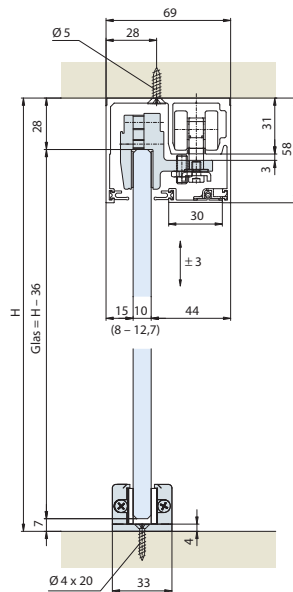


Ausfräsung bei Verwendung der Einzugsdämpfung.

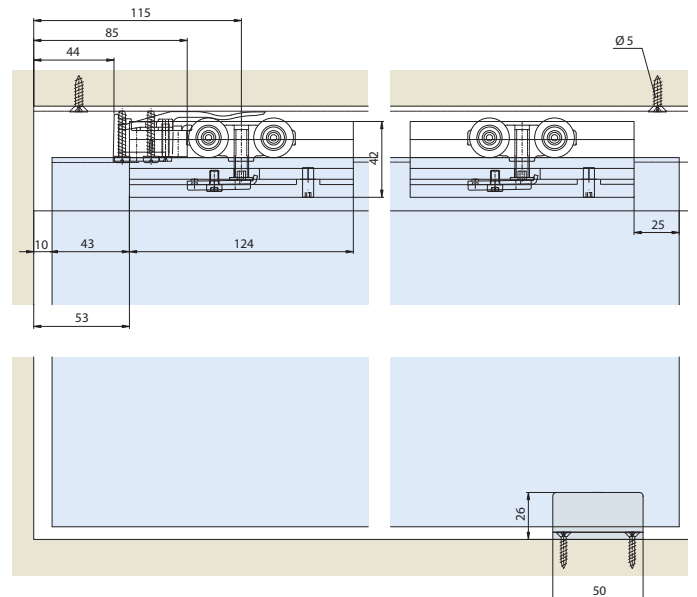
Einbaubeispiele:





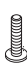
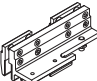
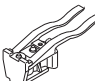

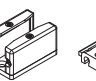
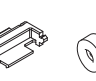

Wandmontage mit Winkelprofil

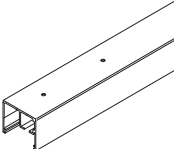



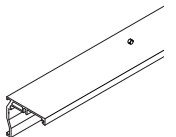
Deckenmontage aufgesetzt

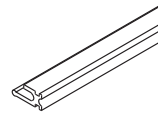
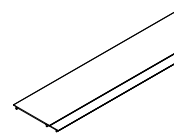


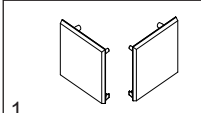
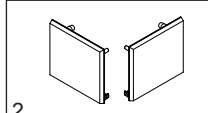
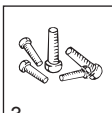
EKU PORTA 100 GW

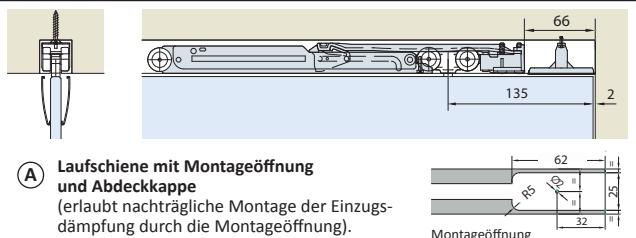
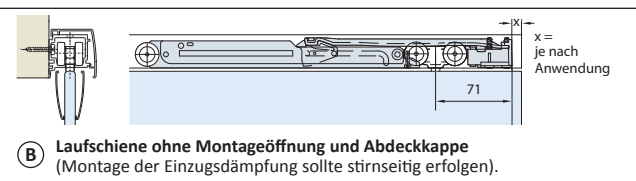
Garnitur Porta 100 GW ohne Laufschiene								Türgewicht	Bestell-Nr.	
 1 Tür	 2 x	 2 x	 2 x	 1 x	 1 x	 1 x	 12 x	 1 x	100 kg	1372.10.24
Einzelteile siehe Katalogseite Einzelteile und Zubehör Porta Glas.										

Laufschiene	Länge	Alu eloxiert
Laufschiene, gelocht H58 x B69 mm		Bestell-Nr.
	2500 mm	1372.11.20
	3500 mm	1372.11.30
	6000 mm	1372.11.40

Profile	Länge	Alu eloxiert
Blendenprofil H8 x B30 mm (Befestigungsclips in Beschlaggarnitur)		Bestell-Nr.
	2500 mm	1372.13.50
	3500 mm	1372.13.60
	6000 mm	1372.13.70
Winkelprofil gelocht, für Wandbefestigung H67,5 x B78 mm		Bestell-Nr.
	2500 mm	1372.14.15
	3500 mm	1372.14.25
	6000 mm	1372.14.35

Profile	Länge	Kunststoff
Sichtschutzdichtung, Kunststoff schwarz, 10 x 5 mm, in Rollen		Bestell-Nr.
	Rolle 20 m	1356.80.38
Einwegabdeckung für Laufschiene (optional)		Bestell-Nr.
	2000 mm	1372.15.15

Zubehör	Bestell-Nr.
 1	1372.15.11
 2	1372.15.01
 3	1372.15.05 Inhalt: 12 Stück, bis 2,50 m Profillänge

Einzugsdämpfung für 1 Tür, optional	Bestell-Nr.
<p>A Laufschiene mit Montageöffnung und Abdeckkappe (erlaubt nachträgliche Montage der Einzugsdämpfung durch die Montageöffnung).</p> 	<p>1.) Einzugsdämpfung 1372.30.10</p> <p>2.) Abdeckkappe Montageöffnung 1372.30.50</p> <p>3.) Fräslehre Montageöffnung 1372.30.95</p> <p>4.) Nutfräser 10 mm, HM 1372.15.08</p> <p>Dämpfen nur in Schließrichtung Nr. 1372.30.10 1 x bestellen</p>
<p>B Laufschiene ohne Montageöffnung und Abdeckkappe (Montage der Einzugsdämpfung sollte stirnseitig erfolgen).</p> 	<p>Dämpfen in Schließ- und Öffnungsrichtung Nr. 1372.30.10 2 x bestellen</p> <p>Weitere technische Informationen in der Montageanleitung. Video-Anleitung unter http://www.ki-st.de/video/d_bau_001.wmv</p>