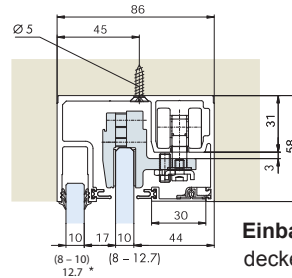
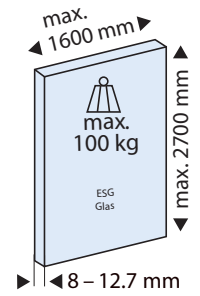
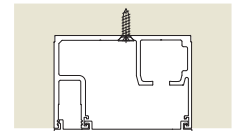


System: Laufschiene mit Festglashalterung, Einbauhöhe 58 mm, einsetzbar bei aufgesetzter oder deckenbündiger Anwendung, für 1 Glastür bis 100 kg Türgewicht. Türstärke 8 - 12,7 mm

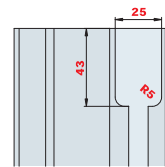
WEBCODE: VPCQ



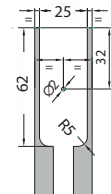
Einbauvariante deckenbündig



Einwegabdeckung verhindert Verschmutzung während der Bauphase.

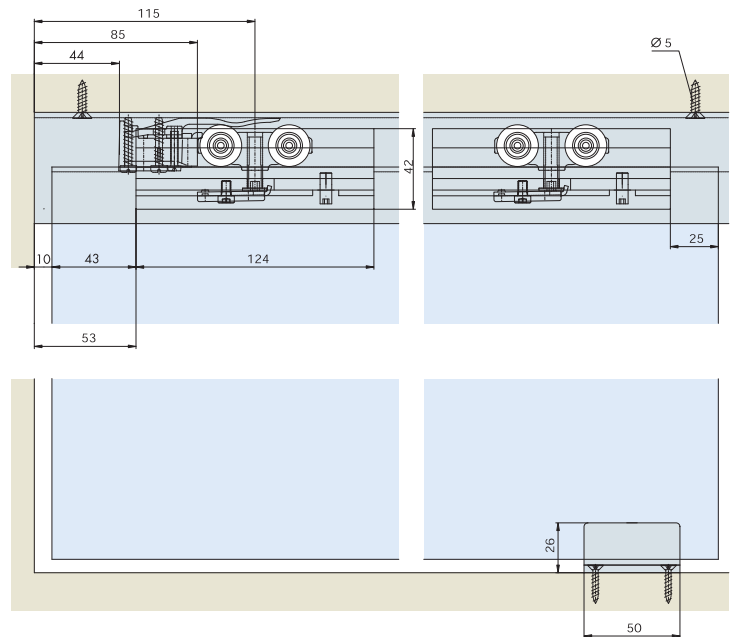
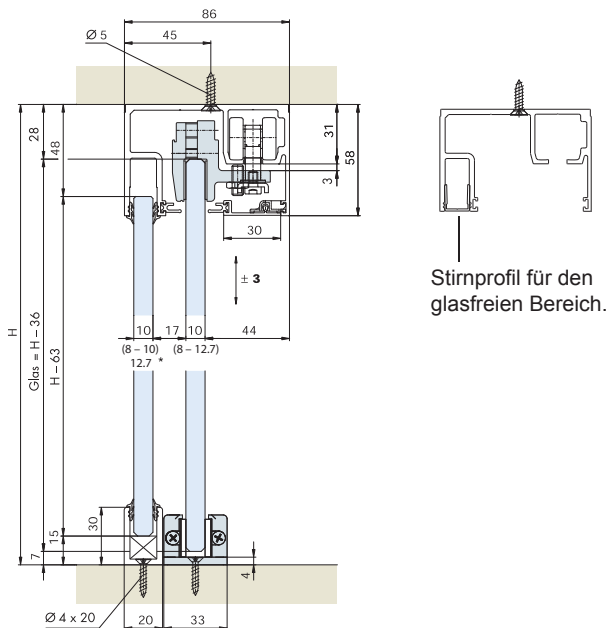


Ausfräsung zum Ein-/ Ausfahren Laufwerk und Stopper. Werkzeug siehe Zubehörseite 133





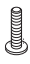
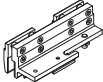
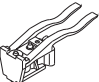

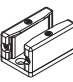
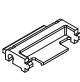




Ausfräsung bei Verwendung der Einzugsdämpfung.

Einbaubeispiele:

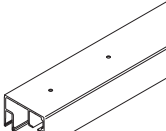


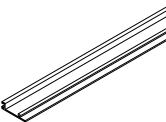
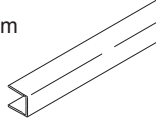
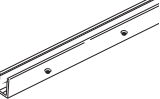
Deckenmontage aufgesetzt

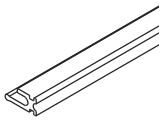
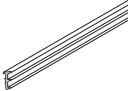
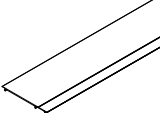
EKU PORTA 100 GWF

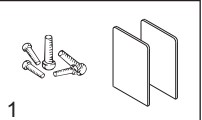
Garnitur Porta 100 GWF ohne Laufschiene										Türgewicht	Bestell-Nr.	
											100 kg	1372.10.24
	2 x	2 x	2 x	1 x	1 x	1 x	12 x	1 x				

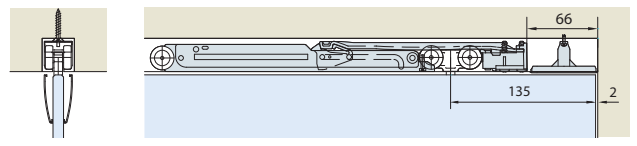
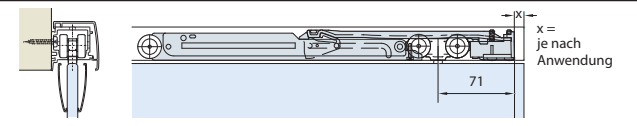
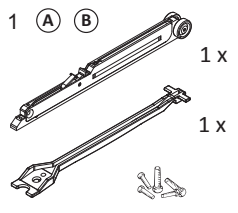
Einzelteile siehe Katalogseite Einzelteile und Zubehör Porta Glas.

Laufschiene	Länge	Alu eloxiert	Bestell-Nr.
Laufschiene Festglas, gelocht H58 x B86 mm		2500 mm	1372.15.25
		3500 mm	1372.15.35
		6000 mm	1372.15.45

Profile	Länge	Alu eloxiert	Bestell-Nr.
Blendenprofil H8 x B30 mm (Befestigungsclips in Beschlaggarnitur)		2500 mm	1372.13.50
		3500 mm	1372.13.60
		6000 mm	1372.13.70
Stirnprofil H15 x B15 mm für Laufschiene Fest- glas (glasfreier Bereich)		2500 mm	1370.15.75
		3000 mm	1370.15.85
		6000 mm	1370.15.95
U-Führungsschiene, gelocht H30 x B20 mm		2500 mm	1356.55.60
		3500 mm	1356.55.70
		6000 mm	1356.55.80

Profile	Länge	Kunststoff	Bestell-Nr.
Sichtschutzdichtung Kunststoff schwarz 10 x 5 mm, Rolle		Rolle 20 m	1356.80.38
Dichtungsprofil, Kunststoff schwarz, für U-Führungsschiene		Rolle 20 m	1356.80.41
Einwegabdeckung für Laufschiene (optional)		2000 mm	1372.15.15

Zubehör	Bestell-Nr.
	1.) Befestigungs-Set für U-Führungsschiene 1356.80.72

Einzugsdämpfung für 1 Tür, optional	Bestell-Nr.
<p></p> <p>A Laufschiene mit Montageöffnung und Abdeckkappe (erlaubt nachträgliche Montage der Einzugsdämpfung durch die Montageöffnung).</p> <p></p> <p>B Laufschiene ohne Montageöffnung und Abdeckkappe (Montage der Einzugsdämpfung sollte stirnseitig erfolgen).</p>	<p></p> <p>1.) Einzugsdämpfung 1 x 1372.30.10</p> <p>2.) Abdeckkappe Montageöffnung 1 x 1372.30.50</p> <p>3.) Fräselehre Montageöffnung 1 x 1372.30.95</p> <p>4.) Nutfräser 10 mm, HM 1 x 1372.15.08</p> <p>Dämpfen nur in Schließrichtung Nr. 1372.30.10 1 x bestellen</p> <p>Dämpfen in Schließ- und Öffnungsrichtung Nr. 1372.30.10 2 x bestellen</p> <p>Weitere technische Informationen in der Montageanleitung. Video-Anleitung unter http://www.ki-st.de/video/d_bau_001.wmv</p>