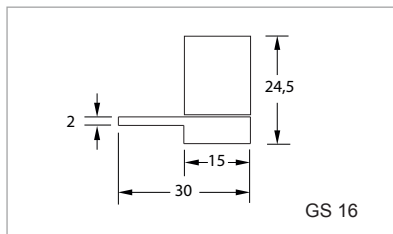
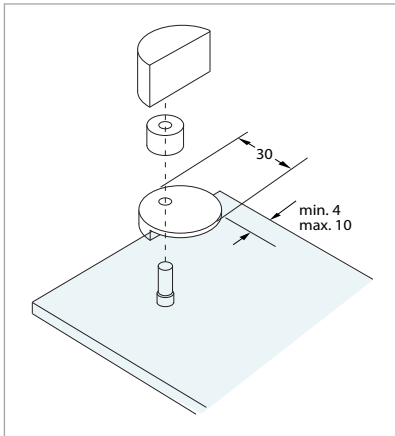


Glastür-Zapfenband für einliegende Türen.

Werkstoff: Edelstahl

WEBCODE: IFOD



Edelstahl
matt

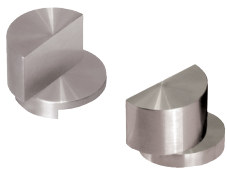
Glastür-Zapfenband GS 16, für einliegende Türen, UV-Verklebung

Glasstärke

ME

Höhe

Bestell-Nr.



- Montage Glas / Glas
- rechts und links verwendbar
- inkl. Montageanleitung
- Türgewicht max. 20 kg / Paar
- Das Verhältnis Türhöhe zu Türbreite sollte 3:2 nicht überschreiten
- Gewindestift im Scharnier ermöglicht ein Herausnehmen der Tür nach der Verklebung.

bis 10 mm

1 Paar

24,5 mm

341.40.02

Information:

