

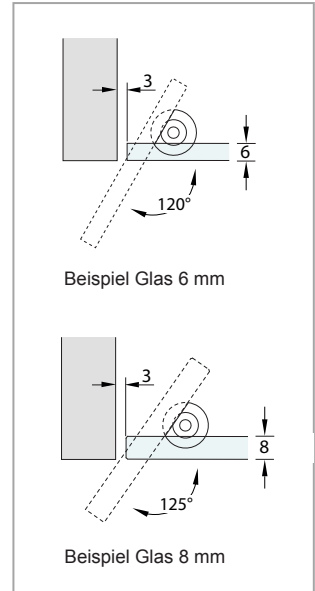
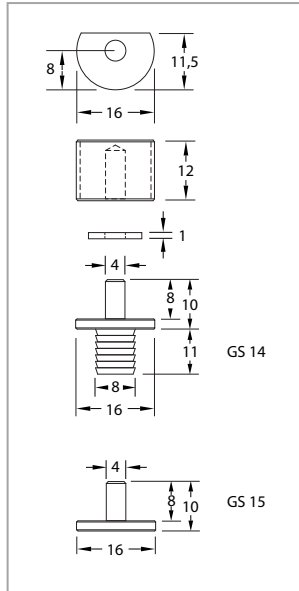
GLASTÜR-ZAPFENBAND *zierlich*



Glastür-Zapfenband für einliegende Türen.

Werkstoff: Edelstahl

WEBCODE: IFOD



Edelstahl
matt

Glastür-Zapfenband GS 14, für einliegende Türen, UV-Verklebung

Glasstärke

ME

Bestell-Nr.



- für Holz-/Glaskonstruktionen
- rechts und links verwendbar
- inkl. Montageanleitung
- Türgewicht max. 5,5 kg / Paar
- Das Verhältnis Türhöhe zu Türbreite sollte 3:2 nicht überschreiten
- Hinweis: Die Türen können nach der Montage des Scharniers nicht mehr ausgehängt werden.

6 - 8 mm

1 Paar

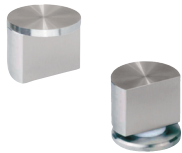
341.30.01

Glastür-Zapfenband GS 15, für einliegende Türen, UV-Verklebung

Glasstärke

ME

Bestell-Nr.



- für Ganzglaskonstruktionen
- rechts und links verwendbar
- inkl. Montageanleitung
- Türgewicht max. 5,5 kg / Paar
- Das Verhältnis Türhöhe zu Türbreite sollte 3:2 nicht überschreiten
- Hinweis: Die Türen können nach der Montage des Scharniers nicht mehr ausgehängt werden.

6 - 8 mm

1 Paar

341.30.03

Information:

