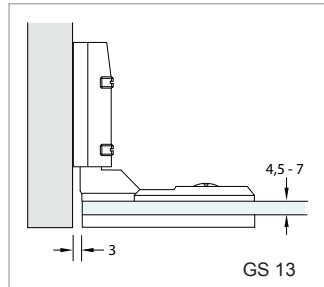
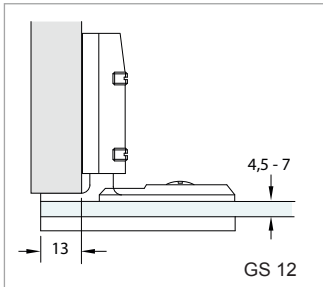
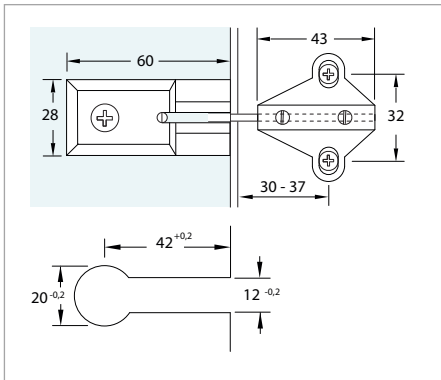


Glastürscharniere für aufliegende und einliegende Türen.

Werkstoff: Metall ZD

WEBCODE: NHCU



Zierkappe
silber matt

Glastürscharnier GS 12, für aufliegende Türen, mit Glasbearbeitung **Glasstärke** **ME** **Bestell-Nr.**



- Montage Holz / Glas
- für aufliegende Glastüren
- rechts und links verwendbar
- mit Schnäpper-Zuhaltung
- seiten- und höhenverstellbar
- für 32 mm Rasterabstand
- Öffnungswinkel 90°

4,5 - 7 mm

1 Stück

321.52.21

Glastürscharnier GS 13, für einliegende Türen, mit Glasbearbeitung **Glasstärke** **ME** **Bestell-Nr.**



- Montage Holz / Glas
- für einliegende Glastüren
- rechts und links verwendbar
- mit Schnäpper-Zuhaltung
- seiten- und höhenverstellbar
- für 32 mm Rasterabstand
- Öffnungswinkel 90°

4,5 - 7 mm

1 Stück

321.54.21

Information:

