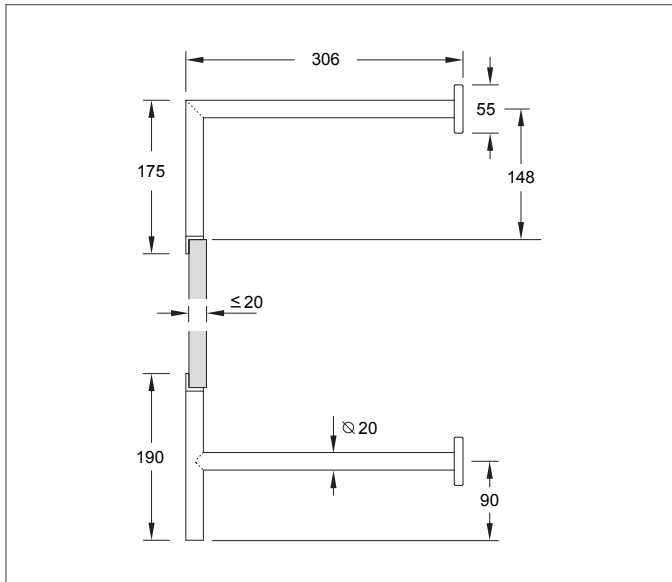


Beschlagset Drehgarderobe, für Holz, inkl. Befestigungsmaterial.

Werkstoff: Edelstahl

WEBCODE: MYQF

Mit diesem Beschlagset lässt sich durch die beidseitige Nutzung des Plattenmaterials eine platzsparende Drehgarderobe gestalten. Das Plattenmaterial (max. 2000 x 500 mm) ist nicht im Lieferumfang enthalten.



Beschlagset Drehgarderobe

ME Bestell-Nr.



Beschlagset, Edelstahl matt, verdeckte Wandmontage, inkl. Befestigungsmaterial, drehbare Befestigungswinkel mit je 4 Schraublöchern zur Montage des Plattenmaterials (max. 2000 x 500 mm) max. Plattenstärke 20 mm. Plattenmaterial, Spiegel und Haken sind **nicht** im Lieferumfang enthalten.

Set 58.81.52

Informationen

