

TRI-LINE Design-Möbelgriff

Werkstoff: Edelstahl
 Oberfläche: seidenmatt
 Griffstange: 12 mm, Enden gerade
 Sockel: 20 x 10 mm
 Befestigung: Gewindeschraube M 4

WEBCODE: EKMN



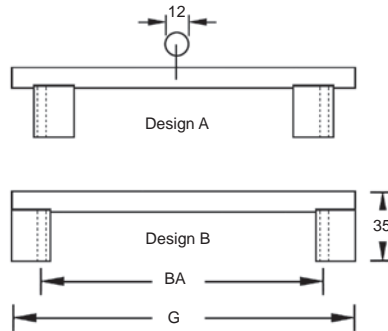
Edelstahl
seidenmatt



Edelstahl
poliert

Größe	BA	Bestell-Nr.	Bestell-Nr.
126 mm	96 mm	108.50.01	108.50.31
158 mm	128 mm	108.50.02	108.50.32
190 mm	160 mm	108.50.03	108.50.33
222 mm	192 mm	108.50.04	108.50.34
254 mm	224 mm	108.50.05	108.50.35
286 mm	256 mm	108.50.06	108.50.36
318 mm	288 mm	108.50.07	108.50.37
350 mm	320 mm	108.50.08	108.50.38
382 mm	352 mm	108.50.09	108.50.39
478 mm	448 mm	108.50.10	108.50.40
510 mm	480 mm	108.50.11	108.50.41
574 mm	544 mm	108.50.12	108.50.42
670 mm	640 mm	108.50.13	108.50.43

Aluminium: Seite 30



Design A oder B durch Drehung der Sockel.

HIGH-LINE Design-Möbelgriff

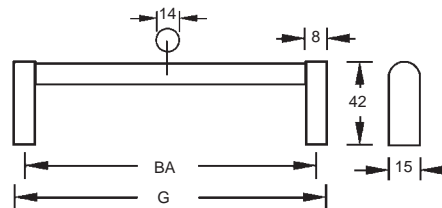
Werkstoff: Edelstahl
 Oberfläche: seidenmatt
 Befestigung: Gewindeschraube M 4
 Gewindetiefe: 13 mm

WEBCODE: TLGD



Edelstahl
seidenmatt

Größe	BA	Bestell-Nr.
104 mm	96 mm	111.20.01
136 mm	128 mm	111.20.02
168 mm	160 mm	111.20.03
200 mm	192 mm	111.20.04
232 mm	224 mm	111.20.05
282 mm	256 mm	111.20.06
296 mm	288 mm	111.20.07
328 mm	320 mm	111.20.08
360 mm	352 mm	111.20.09
456 mm	448 mm	111.20.10
552 mm	544 mm	111.20.12



FUSION Design-Möbelgriff

Werkstoff: Edelstahl
 Oberfläche: seidenmatt
 Befestigung: Gewindeschraube M 4
 Gewindetiefe: 12 mm

WEBCODE: NWOE



Edelstahl
seidenmatt

Größe	BA	Bestell-Nr.
110 mm	96 mm	112.01.02
142 mm	128 mm	112.01.03
174 mm	160 mm	112.01.04
206 mm	192 mm	112.01.05
238 mm	224 mm	112.01.06

