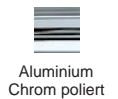
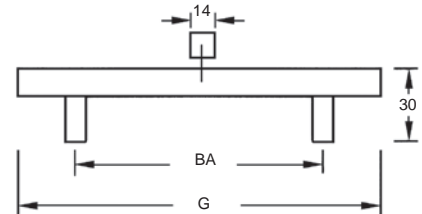


ALUMINO - C Design-Möbelgriff

Werkstoff: Aluminium
 Befestigung: Gewindeschraube M 4
 Gewindetiefe: 8 mm im Griffstab
 Sockel: lose, D 10 mm, H 16 mm

Der Griffstab kann auch ohne Sockel montiert werden.

WEBCODE: QBRF

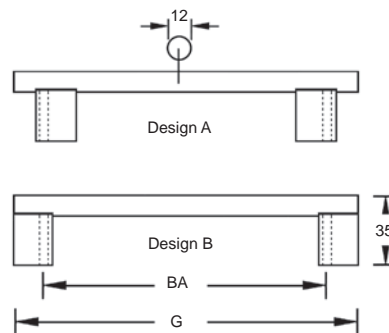
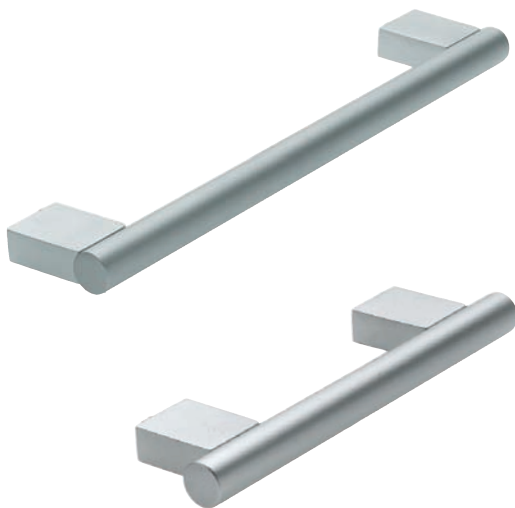


Größe	BA	Bestell-Nr.	Bestell-Nr.
230 mm	160 mm	207.31.21	207.31.07
380 mm	320 mm	207.32.21	207.32.07
530 mm	448 mm	207.33.21	207.33.07
730 mm	640 mm	207.34.21	207.34.07
830 mm	736 mm	207.35.21	207.35.07

TRI-LINE Design-Möbelgriff

Werkstoff: Aluminium
 Oberfläche: natur silber eloxiert
 Griffstange: 12 mm, Enden gerade
 Sockel: 20 x 10 mm
 Befestigung: Gewindeschraube M 4

WEBCODE: BRCW



Design A oder B durch Drehung der Sockel.



Größe	BA	Bestell-Nr.
126 mm	96 mm	69.70.01
158 mm	128 mm	69.70.02
190 mm	160 mm	69.70.03
222 mm	192 mm	69.70.04
254 mm	224 mm	69.70.05
286 mm	256 mm	69.70.06
318 mm	288 mm	69.70.07
350 mm	320 mm	69.70.08
382 mm	352 mm	69.70.09
478 mm	448 mm	69.70.10
510 mm	480 mm	69.70.11
574 mm	544 mm	69.70.12
670 mm	640 mm	69.70.13