

GT 25 AL Design - Glashalter

Werkstoff: Aluminium
 Befestigung: Senkkopfschraube
 Klemmschraube: Metall / Kunststoff

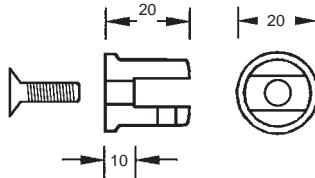
Bodenträger für Glasborde zwischen Korpusseiten oder als Tablarhalter für Glasablagen (max. Tablartiefe: 100 mm).

WEBCODE: IYQS



Aluminium
silber natur

Glasstärke	Bestell-Nr.
6 - 10 mm	59.81.80



GT 22 AL Design - Glashalter

Werkstoff: Aluminium
 Befestigung: Gewindeschraube M6 rückseitig
 Klemmschraube: Kunststoff

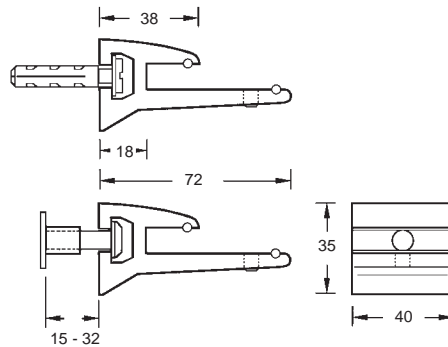
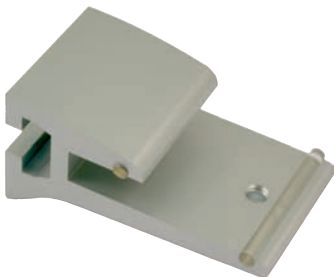
Bodenträger für Glasborde zwischen Korpusseiten oder als Tablarhalter für zierliche Glasablagen (max. Tablartiefe: 80 mm).
 Befestigung rückseitig, Gewindeschraube M 6 x 25 mm inkl.

WEBCODE: ALVY



Aluminium
silber natur

Glasstärke	Bestell-Nr.
6 mm	59.81.85



GT 72 AL Design - Glastablarträger

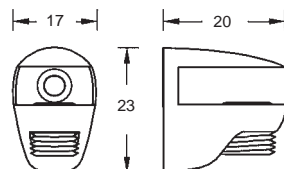
Werkstoff: Aluminium
 Montage: Wandmontage mit Spezialschraube und Dübel oder Paneelbefestigung, Befestigungsmaterial inkl.

WEBCODE: BCMO



Aluminium
silber natur

Glasstärke	Bestell-Nr.
Wandbefestigung 8 mm	59.81.92
Paneelbefestigung 8 mm	59.81.94



GT 20 N Design - Glashalter

Werkstoff: Metall
 Befestigung: Senkkopfschraube 3,0 mm
 Klemmschraube: Kunststoff

Bodenträger für Glasborde zwischen Korpusseiten oder als Tablarhalter für zierliche Glasablagen (max. Tablartiefe: 80 mm).

WEBCODE: DYQA



Metall
vernickelt

Glasstärke	Bestell-Nr.
4 - 6 mm	59.88.06