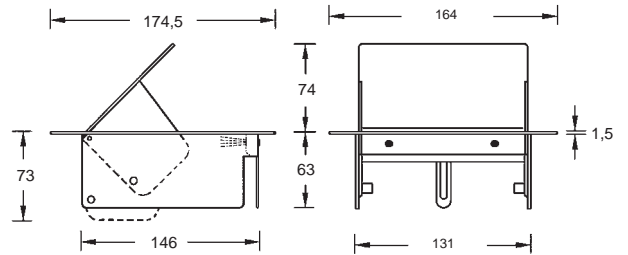
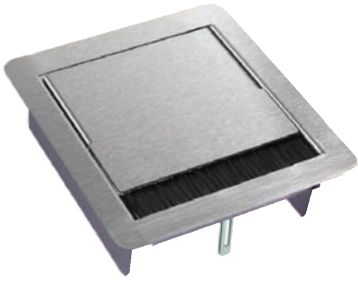


## VOLT - TOP Design - Kabeldurchlass

Werkstoff: Edelstahl seidenmatt, Stahl beschichtet

Kabeldurchlass mit großer Öffnung.  
Auch geeignet als Wartungs- oder Zugriffsklappe für darunterliegende Schalter, Regler usw.

WEBCODE: XQGT



Edelstahl  
seidenmatt



lichtgrau  
(RAL 7035)



weißalü  
(Ral 9006)



graualü  
(RAL 9007)



schwarz  
matt

Bestell-Nr.	Bestell-Nr.	Bestell-Nr.	Bestell-Nr.	Bestell-Nr.
548.88.60	548.88.62	548.88.64	548.88.66	548.88.68

## VOLT 4 Design - Kabeldurchlass

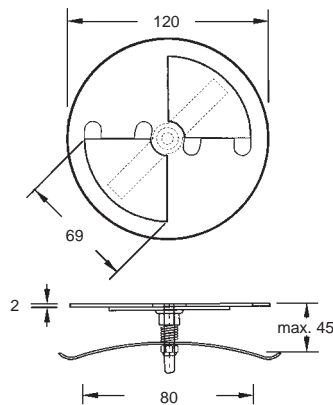
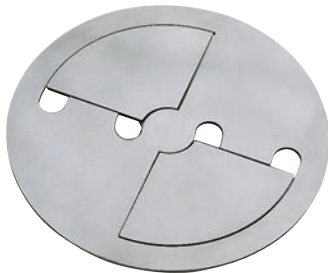
Werkstoff: Edelstahl

Montage: Spannfeder, geschraubt

Deckel: gefedert, drehbar

Kabelausschnitt: 4 x 10 mm

WEBCODE: HBPR



Edelstahl  
seidenmatt

Bestell-Nr.
548.74.12

## VOLT 6 D Design - Kabeldurchlass

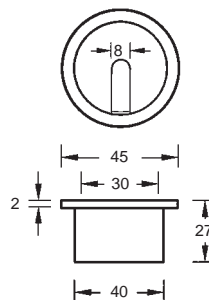
Werkstoff: Edelstahl

Montage: zum Einkleben

Deckel: lose eingelegt

Kabelausschnitt: 8 x 20 mm

WEBCODE: SGLY



Edelstahl  
seidenmatt



Edelstahl  
poliert



Edelstahl  
Messing  
poliert



Edelstahl  
Messing  
matt

Bestell-Nr.	Bestell-Nr.	Bestell-Nr.	Bestell-Nr.
548.71.10	548.71.12	548.71.16	548.71.14