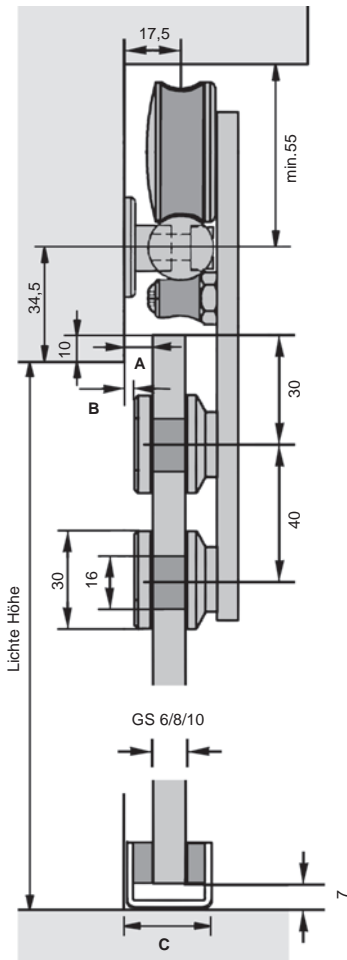




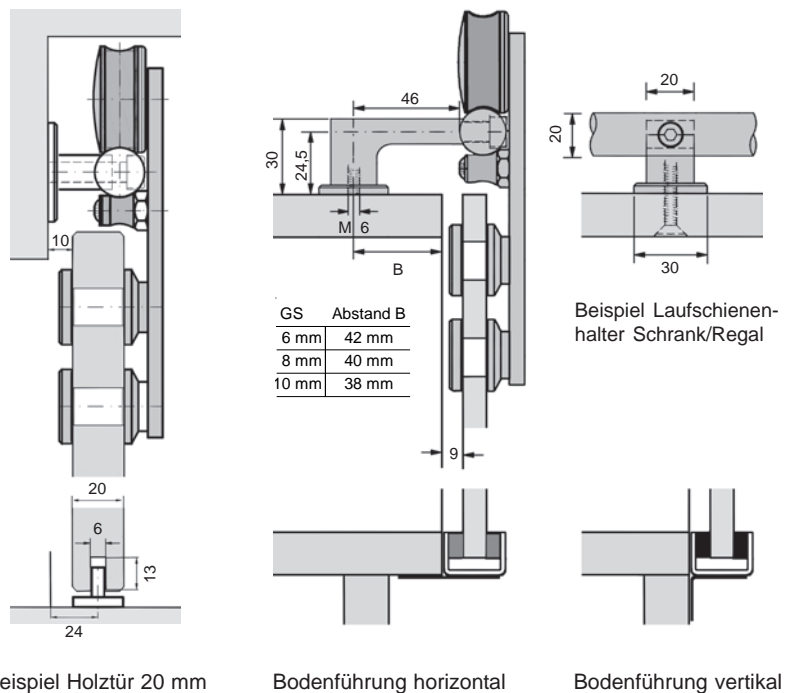
Filigraner Schiebetürbeschlag, vorzugsweise geeignet im Bereich von Möbel- und Ladenbau. Komponenten aus Edelstahl massiv, matt geschliffen. Geeignet für Türstärken von 6 - 30 mm. Türgewicht bis 45 kg.

Beschlagelement		ME	Best-Nr.
Laufwerk, Edelstahl massiv, mit Aushänge- sicherung. Glasbohrung 16 mm. Tragkraft 22,5 kg/St.			ST 1357.60.03
Stopper, Edelstahl, mit Gummipuffer Rs/Ls.			ST 1357.60.45
Bodenführung Edelstahl für gerade Glastüren.		Glas 6 mm	ST 1357.60.17
		8 mm	ST 1357.30.05
		10 mm	ST 1357.30.06
Bodenführung Möbel- befestigung vertikal, Edelstahl		Glas 6 mm	ST 1357.60.22
		8 mm	ST 1357.60.24
		10 mm	ST 1357.60.26
Bodenführung Möbel- befestigung horizontal, Edelstahl		Glas 6 mm	ST 1357.60.31
		8 mm	ST 1357.60.35
		10 mm	ST 1357.60.37
Bodenführung Edelstahl für Holztüren.			ST 1357.30.08



Beispiel Wandabstand 17,5 mm

GS	6 mm	8 mm	10 mm
A	13 mm	11 mm	9 mm
B	6,5 mm	4,5 mm	2,5 mm
C	22 mm	24 mm	26 mm


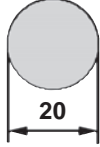



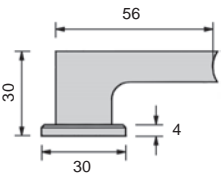


Beispiel Holztür 20 mm

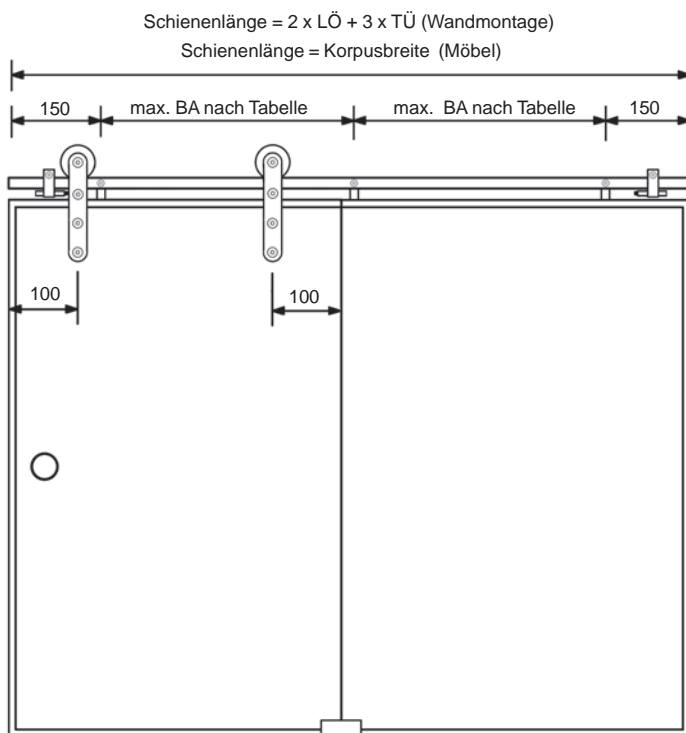
Bodenführung horizontal

Bodenführung vertikal


SYSTEM MINI MAX

Laufschiene, Edelstahl matt geschliffen, Vollmaterial, D 20 mm 		Länge	Best.-Nr.
		1500 mm	1357.61.71
		2000 mm	1357.61.73
		pro 100 mm Verlängerung	1357.61.75
Wandbefestigung für Laufschiene, Edelstahl matt geschliffen 		D	Best.-Nr.
		20 mm	1357.61.31
		30 mm	1357.61.28
		40 mm	1357.61.33
Halter für Laufschiene D 20 mm, mit Rosette Edelstahl matt geschliffen 			Best.-Nr.
			1357.61.44

Deckenhalter, Türblatt- u. Laufwerkstopper, Steckverbinder, Schlösser im Katalogabschnitt Zubehör.



Anwendungsbeispiel MINIMAX

 Bei der Ermittlung des Wandabstandes vorhandene Sockel- oder Zargenprofile berücksichtigen ! (bei Wandmontage)

Empfohlene Anzahl der Wandbefestigungen bei symmetrischen Befestigungsabständen für Standardtüren bei Glasstärken bis 12 mm und Türhöhe (TH) bis 2300 mm / über 2300 mm

	Schienenlänge:	bis 1700 mm	bis 2400 mm	bis 3100	bis 3800 mm	bis 4500 mm	bis 5200 mm
TH bis 2300 mm	Anzahl:	3	4	5	6	7	8
TH über 2300 mm	Anzahl:	4	5	6	7	8	9

Bei abweichenden Anwendungen bitte anfragen.