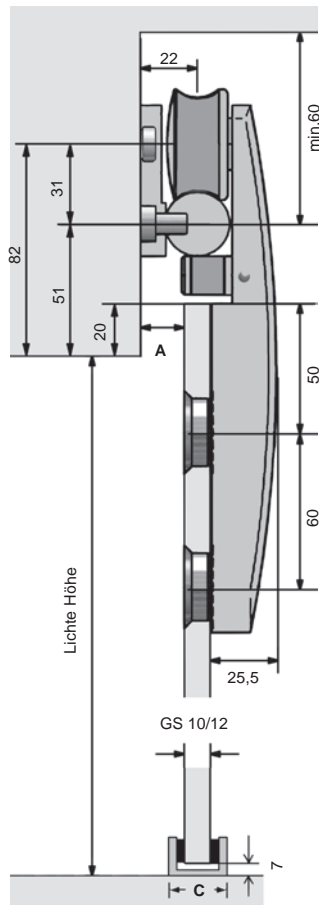




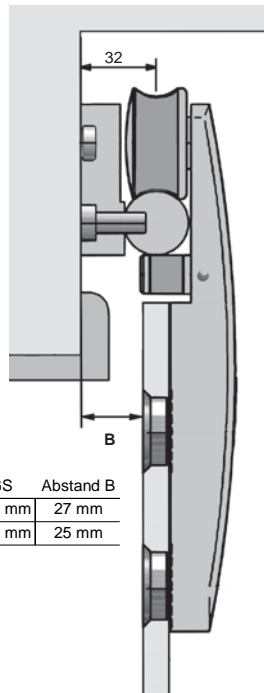
Die Premium-Edition in schlichter Eleganz. Ohne sichtbare Verschraubungen. Wandbefestigung mit Verstellmöglichkeit, flächenbündige Glaspunkthalter. Geeignet für Türstärken von 10 u.12 mm. Türgewicht bis 135 kg.

Beschlagelement		ME	Best-Nr.
Laufwerk, Edelstahl massiv, mit Aushänge- sicherung. Glasbohrung siehe Detail. Tragkraft 67,5 kg/St.			ST 1357.66.20
Stopper Edelstahl, mit Gummiring Rs/Ls.		ST	1357.66.19
Bodenführung Edelstahl für gerade Glastüren.		Glas 10 mm	ST 1357.30.06
		12 mm	ST 1357.30.07

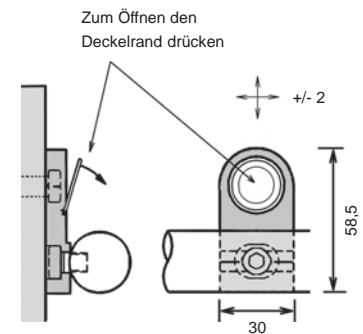


Beispiel Wandabstand 22 mm

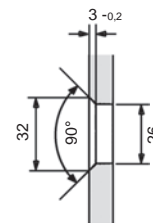
GS	10 mm	12 mm
A	17 mm	15 mm
C	26 mm	28 mm



Beispiel Wandabstand 32 mm

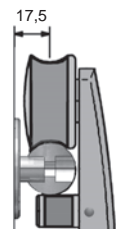


Detail unsichtbare Verschraubung


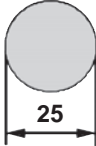

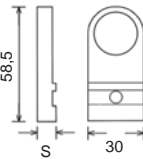

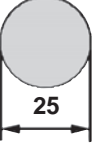




Detail Senkbohrung

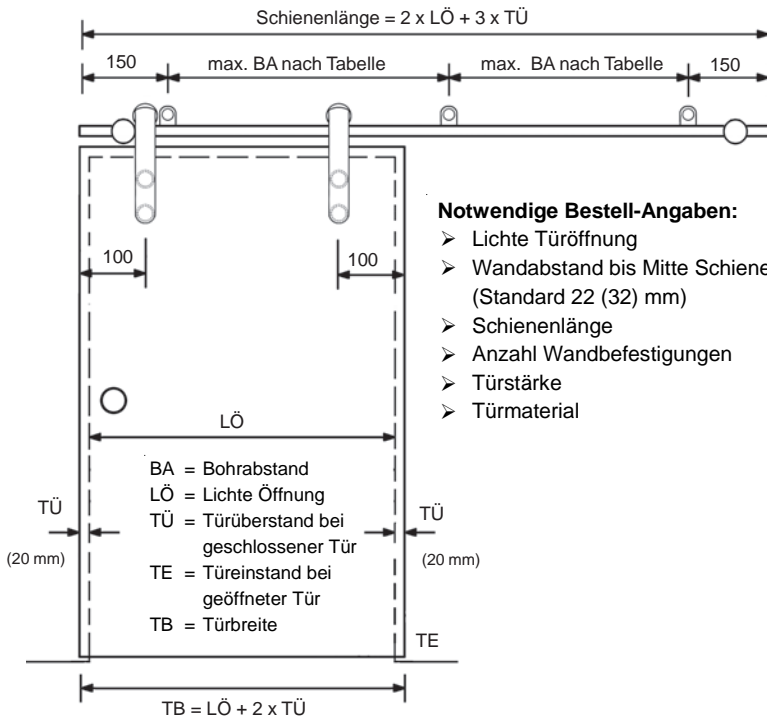
Option  
 Wandrosette und  
 Laufschiene in der  
 Standardversion



# SYSTEM PURIST

Laufschiene, Edelstahl matt geschliffen, Vollmaterial, D 25 mm nicht sichtbare Verschraubung 		Länge	Best.-Nr.
		1500 mm	1357.66.25
		2000 mm pro 100 mm Verlängerung	1357.66.27 1357.66.29
Wandbefestigung für Laufschiene, nicht sichtbare Verschraubung, 2 D verstellbar, Edelstahl matt geschliffen 			Best.-Nr.
		S:10 mm (Abstand 22 mm)	1357.66.36
		S:20 mm (Abstand 32 mm)	1357.66.38
Laufschiene, Edelstahl matt geschliffen, Vollmaterial, D 25 mm 		Länge	Best.-Nr.
		1500 mm	1357.31.10
		2000 mm pro 100 mm Verlängerung	1357.31.20 1357.31.24
Wandbefestigung für Laufschiene, Edelstahl matt geschliffen 		D	Best.-Nr.
		40 mm	1357.31.29
		50 mm	1357.31.30
60 mm	1357.31.32		

Deckenhalter, Türblatt- u. Laufwerkstopper, Steckverbinder, Schlösser im Katalogabschnitt Zubehör.



Anwendungsbeispiel PURIST

Empfohlene Anzahl der Wandbefestigungen bei symmetrischen Befestigungsabständen für Standardtüren bei Glasstärken bis 12 mm und Türhöhe (TH) bis 2300 mm / über 2300 mm

	Schienenlänge:	bis 1700 mm	bis 2400 mm	bis 3100	bis 3800 mm	bis 4500 mm	bis 5200 mm
TH bis 2300 mm	Anzahl:	3	4	5	6	7	8
TH über 2300 mm	Anzahl:	4	5	6	7	8	9

Bei abweichenden Anwendungen bitte anfragen.