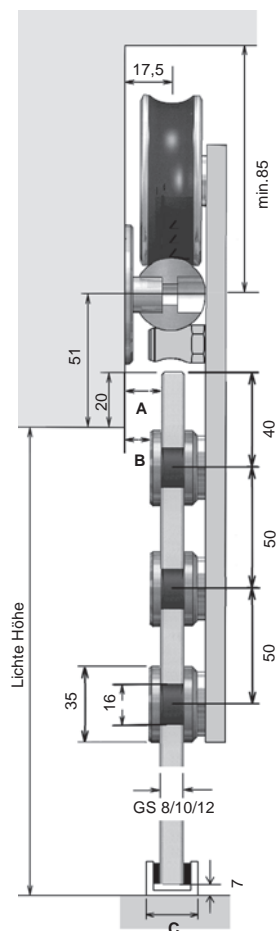




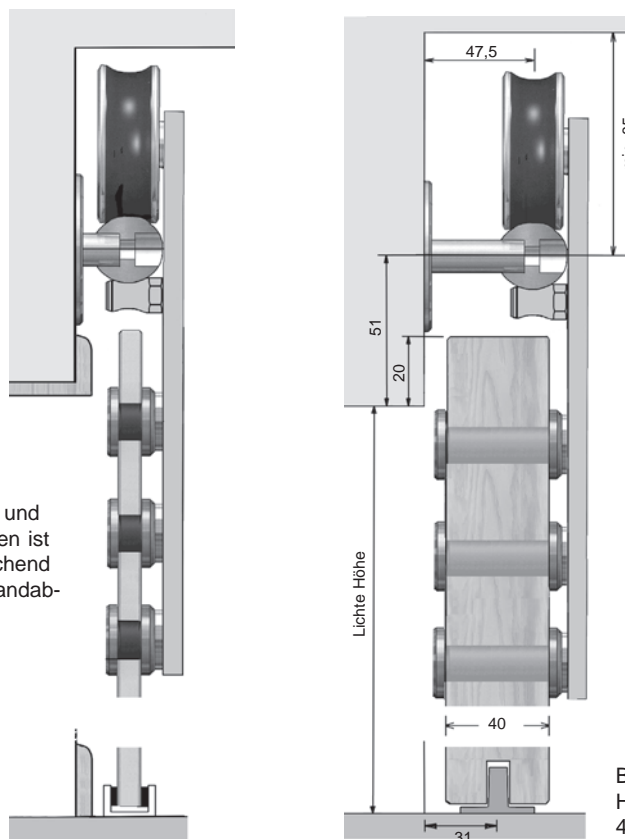
Basis-Schiebetürsystem. Universell verwendbar für Türblätter aller Art, unabhängig vom Material. Komponenten aus Edelstahl massiv, matt geschliffen. Geeignet für Türstärken von 8 - 50 mm. Türgewicht bis 175 kg.

Beschlagelement		ME	Best-Nr.
Laufwerk, Edelstahl massiv, mit Aushänge- sicherung. Glasbohrung 16 mm. Tragkraft 87,5 kg/St.			ST 1357.30.02
Stopper, Edelstahl, mit Gummipuffer Rs/Ls.			ST 1357.30.04
Bodenführung Edelstahl für gerade Glastüren.			Glas 8 mm 10 mm 12 mm ST ST ST 1357.30.05 1357.30.06 1357.30.07
Bodenführung Edelstahl für Holztüren.			ST 1357.30.08



Beispiel Wandabstand 17,5 mm


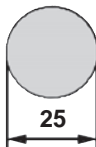




GS	8 mm	10 mm	12 mm
A	13 mm	11 mm	9 mm
B	7,5 mm	5,5 mm	3,5 mm
C	24 mm	26 mm	28 mm



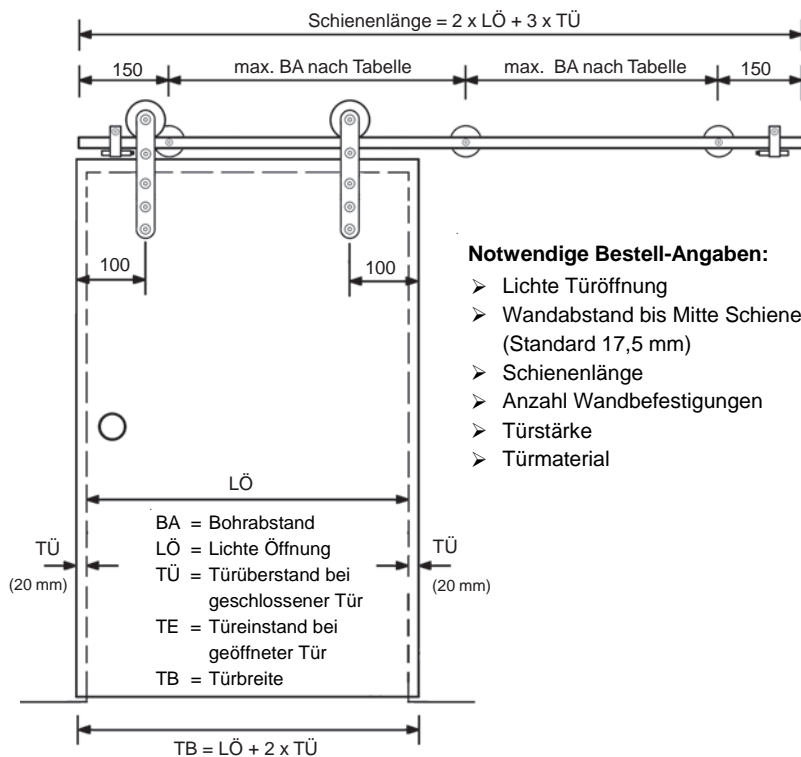
Bei Zargen- und Sockelprofilen ist ein entsprechend größerer Wandabstand nötig,

Beispiel Holztür 40 mm


SYSTEM KLASSIK

Laufschiene, Edelstahl matt geschliffen, Vollmaterial, D 25 mm 		Länge	Best.-Nr.
		1500 mm	1357.31.10
		2000 mm	1357.31.20
		pro 100 mm Verlängerung	1357.31.24
Wandbefestigung für Laufschiene, Edelstahl matt geschliffen 		D	Best.-Nr.
		40 mm	1357.31.29
		50 mm	1357.31.30
		60 mm	1357.31.32
Ausgleichsscheiben-Set Edelstahl, für Wandhalter Bohrung 8,1 mm Inhalt: je 1 Stück 1 mm, 2 mm, 3 mm 		D	Best.-Nr.
		40 mm	1357.31.35
		50 mm	1357.31.36
		60 mm	1357.31.38

Deckenhalter, Türblatt- u. Laufwerkstopper, Steckverbinder, Schlösser im Katalogabschnitt Zubehör.



Anwendungsbeispiel KLASSIK

 Bei der Ermittlung des Wandabstandes vorhandene Sockel- oder Zargenprofile berücksichtigen!

Empfohlene Anzahl der Wandbefestigungen bei symmetrischen Befestigungsabständen für Standardtüren bei Glasstärken bis 12 mm und Türhöhe (TH) bis 2300 mm / über 2300 mm

Schienenlänge:	bis 1700 mm	bis 2400 mm	bis 3100	bis 3800 mm	bis 4500 mm	bis 5200 mm
TH bis 2300 mm Anzahl:	3	4	5	6	7	8
TH über 2300 mm Anzahl:	4	5	6	7	8	9

Bei abweichenden Anwendungen bitte anfragen.