
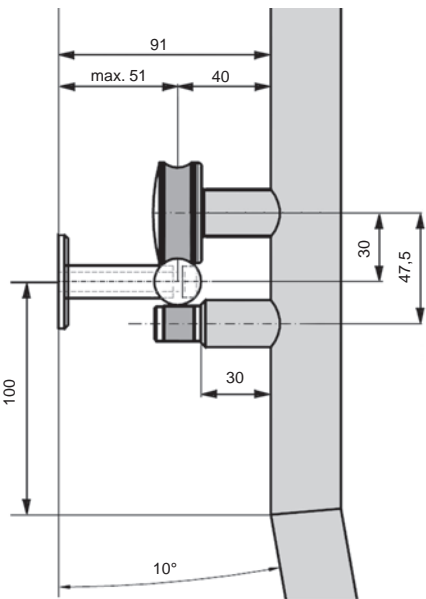


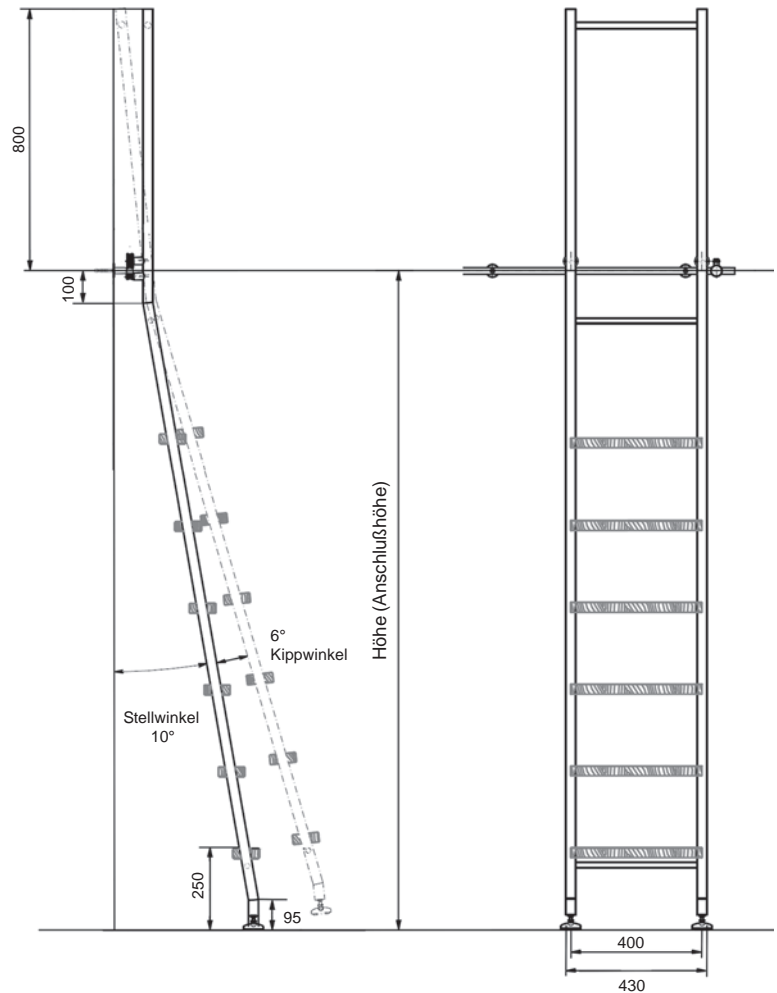


Schiebeleiter mit gerader vertikaler Verlängerung, mit 2 Querstäben und Anschraubblasen für Holzstufen. Komponenten aus Edelstahl, matt geschliffen. Standfüße verstellbar. Bauhöhe und Schienenlänge variabel.

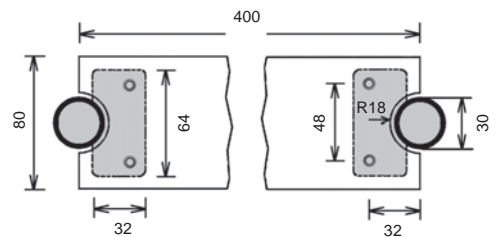
Schiebeleiter		ME	Best-Nr.
	Laufwerke mit Aushängesicherung Leiterholme D: 30 mm 2 St.Querstäbe D: 15 mm (1 St.oben / 1 St.unten) Laschen für Holzstufen Standfüße verstellbar Standardbreite: 430 mm		
	ohne Holzstufen bis 2,00 m Höhe	ST	1357.95.40
	bis 2,50 m Höhe	ST	1357.95.42
	bis 3,00 m Höhe	ST	1357.95.44
über 3,00 m auf Anfrage.			




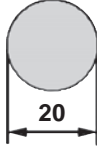






Wandabstand bis Mitte Laufschiene max. 51 mm (6° Kippwinkel)
 Mindest-Wandabstand 31 mm.

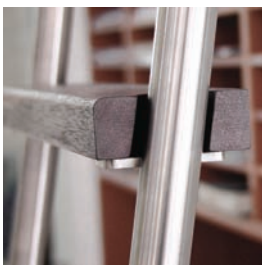









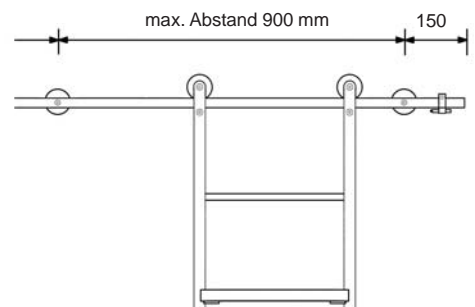
Standardausführung mit Kipphebelfuss 45 mm



SYSTEM SL 6040 H

Laufschiene, Edelstahl matt geschliffen, Vollmaterial, D 20 mm 		Länge	Best.-Nr.
		1500 mm	1357.61.71
		2000 mm	1357.61.73
		pro 100 mm Verlängerung	1357.61.75
Wandbefestigung für Laufschiene, Edelstahl matt geschliffen 		D	Best.-Nr.
		20 mm	1357.61.31
		30 mm	1357.61.28
		40 mm	1357.61.33
Ausgleichsscheiben-Set Edelstahl, für Wandhalter Bohrung 8,1 mm Inhalt: je 1 Stück 1 mm, 2 mm, 3 mm 		D	Best.-Nr.
		40 mm	1357.31.35
Stopper, Edelstahl, mit Gummipuffer Rs/Ls. 	Best.-Nr.	Kiphebelfuss D 60 mm Edelstahl (optional) 	Best.-Nr.
	1357.38.12		1357.61.60

Holzstufen 400 x 80 x 30 mm, für Leiter-Stellwinkel 10° Oberfläche gebrauchsfertig behandelt.		
	Holzart	Best.-Nr.
	 Ahorn	1357.94.61
	 Buche	1357.94.64
	 Eiche dkl.	1357.94.62
	 Kastanie	1357.94.74
	 Wenge	1357.94.70
	 Zebrano	1357.94.71



Notwendige Bestell-Angaben:

- Höhe
- Wandabstand bis Mitte Schiene
(mind. 31 mm, max. 51 mm)
- Schienenlänge
- Anzahl Wandhalter
(oder Zeichnung)