
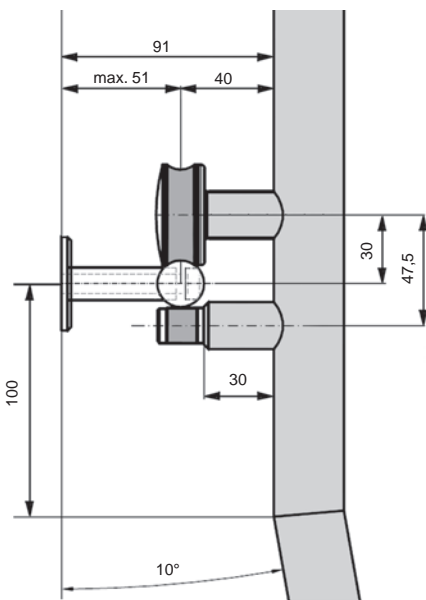




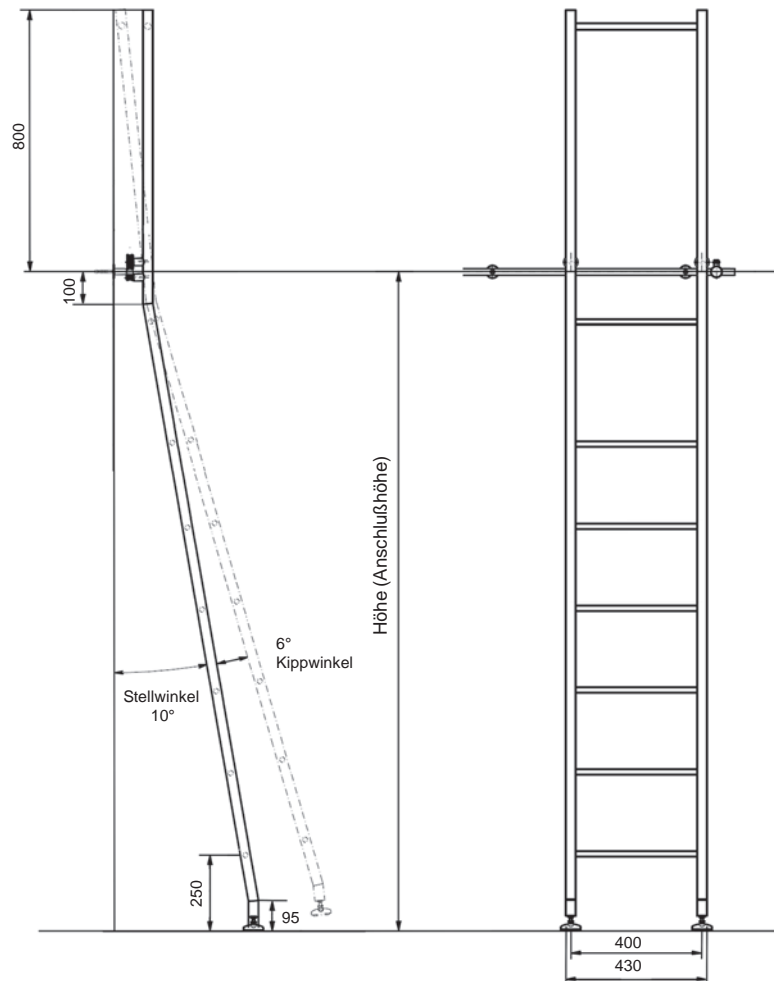
Schiebeleiter mit gerader vertikaler Verlängerung, mit Sprossen aus Rundmaterial. Komponenten aus Edelstahl, matt geschliffen. Standfüße verstellbar. Bauhöhe und Schienenlänge variabel.

Schiebeleiter	ME	Best-Nr.	
 <p>Laufwerke mit Aushängesicherung Leiterholme D: 30 mm Sprossen D: 20 mm Standfüße verstellbar Standardbreite: 480 mm</p>			
		bis 2,00 m Höhe	ST 1357.96.51
		bis 2,50 m Höhe	ST 1357.96.53
		bis 3,00 m Höhe	ST 1357.96.55
		über 3,00 m auf Anfrage.	


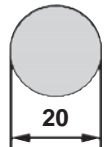

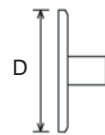




Reling-Paar (optional)		
	Reling: D: 20 mm Länge: wird der Leiter optisch und funktional angepasst.	
	für alle Höhen	PR 1357.97.20



Wandabstand bis Mitte Laufschiene max. 51 mm (6° Kippwinkel)  
Mindest-Wandabstand 31 mm.

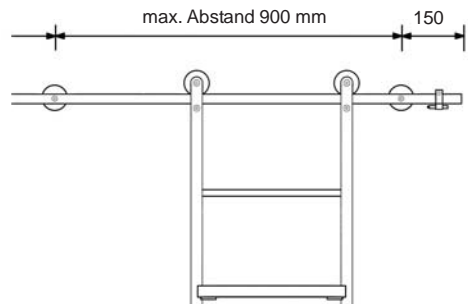


# SYSTEM SL 6040 E

Laufschiene, Edelstahl matt geschliffen, Vollmaterial, D 20 mm 		Länge	Best.-Nr.
		1500 mm	1357.61.71
		2000 mm	1357.61.73
		pro 100 mm Verlängerung	1357.61.75
Wandbefestigung für Laufschiene, Edelstahl matt geschliffen 		D	Best.-Nr.
		20 mm	1357.61.31
		30 mm	1357.61.28
		40 mm	1357.61.33
Ausgleichsscheiben-Set Edelstahl, für Wandhalter Bohrung 8,1 mm Inhalt: je 1 Stück 1 mm, 2 mm, 3 mm 		D	Best.-Nr.
		40 mm	1357.31.35
Stopper, Edelstahl, mit Gummipuffer Rs/Ls. 	Best.-Nr.	Kiphebelfuss D 60 mm Edelstahl (optional) 	Best.-Nr.
	1357.38.12		1357.61.60



Standardausführung mit  
Kiphebelfuss 45 mm



Detailansicht Laufrolle

### Notwendige Bestell-Angaben:

- Höhe
- Wandabstand bis Mitte Schiene  
(mind. 31 mm, max. 51 mm)
- Schienenlänge
- Anzahl Wandhalter  
(oder Zeichnung)