


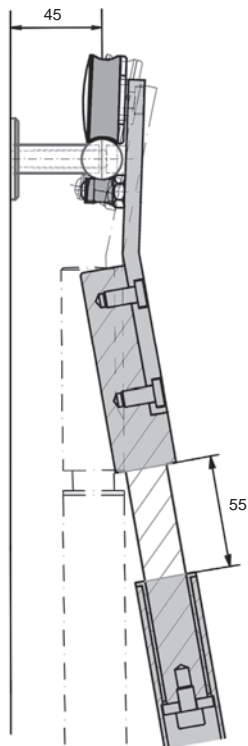
Schiebeleiter

SYSTEM SL 6060 H - TELESKOP

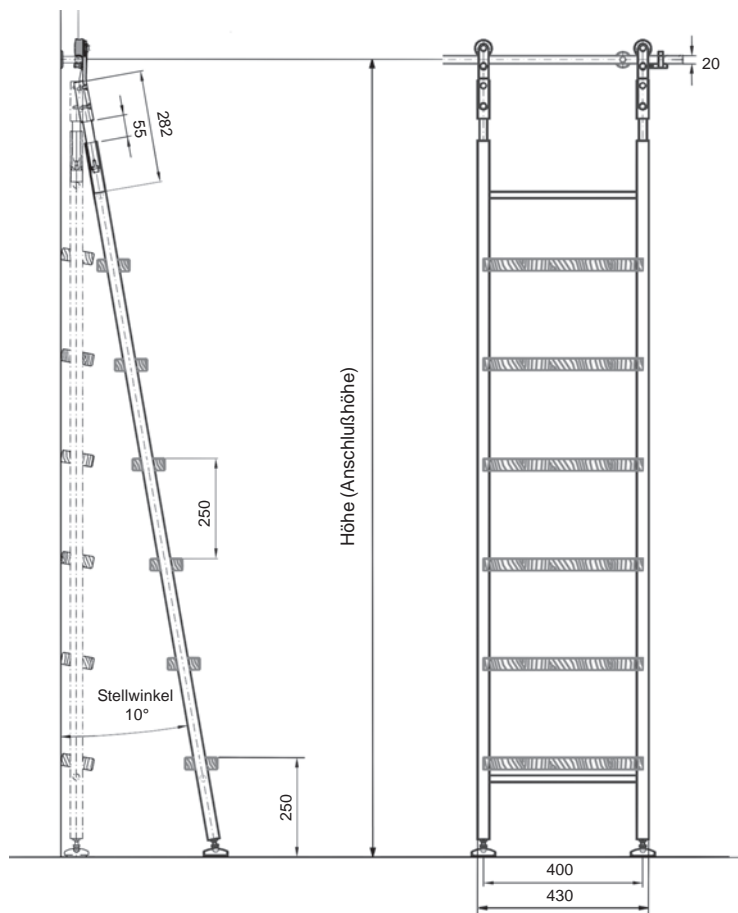


Schiebeleiter mit 2 Querstäben und Anschraubblasen für Holzstufen. Komponenten aus Edelstahl, matt geschliffen. Standfüße verstellbar. Bauhöhe und Schienenlänge variabel. Durch die Teleskop-Technik lässt sich die Leiter nach Gebrauch wieder senkrecht am Schrankelement oder der Wand anstellen.

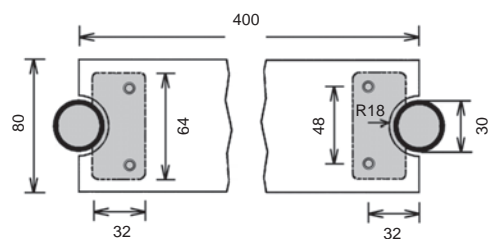
Schiebeleiter		ME	Best-Nr.
	Laufwerke mit Teleskop-Technik und Aushängesicherung Leiterholme D: 30 mm 2 St.Querstäbe D: 15 mm (1 St.oben / 1 St.unten) Laschen für Holzstufen Standfüße verstellbar Standardbreite: 430 mm		
	ohne Holzstufen	bis 2,00 m Höhe	ST 1357.20.10
		bis 2,50 m Höhe	ST 1357.20.12
		bis 3,00 m Höhe	ST 1357.20.14
über 3,00 m auf Anfrage.			




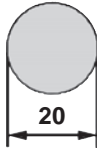






Wandabstand min. 45 mm
(Platzbedarf für Stufen in senkrechter Position der Leiter)











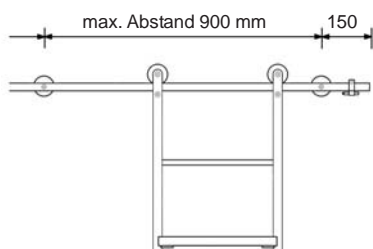
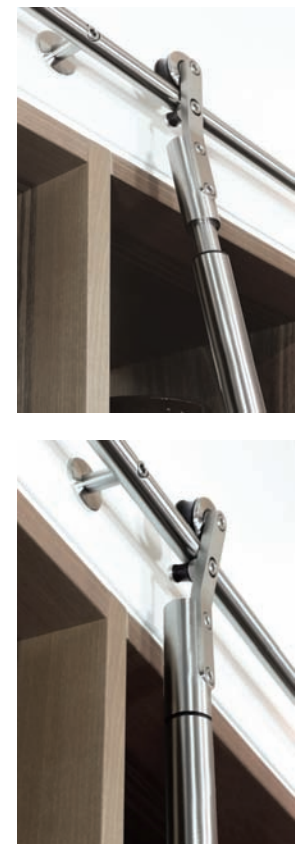
Standardausführung mit Kiphebelfuss 45 mm



SYSTEM SL 6060 H - TELESKOP

Laufschiene, Edelstahl matt geschliffen, Vollmaterial, D 20 mm 		Länge	Best.-Nr.
		1500 mm	1357.61.71
		2000 mm pro 100 mm Verlängerung	1357.61.73 1357.61.75
Wandbefestigung für Laufschiene, Edelstahl matt geschliffen 		D	Best.-Nr.
		20 mm	1357.61.31
		30 mm 40 mm	1357.61.28 1357.61.33
Ausgleichscheiben-Set Edelstahl, für Wandhalter Bohrung 8,1 mm Inhalt: je 1 Stück 1 mm, 2 mm, 3 mm 		D	Best.-Nr.
		40 mm	1357.31.35
Stopper, Edelstahl, mit Gummipuffer Rs/Ls. 	Best.-Nr.	Kiphebelfuss D 60 mm Edelstahl (optional) 	Best.-Nr.
	1357.60.45		1357.61.60

Holzstufen 400 x 80 x 30 mm, für Leiter-Stellwinkel 10° Oberfläche gebrauchsfertig behandelt.		
	Holzart	Best.-Nr.
		Ahorn 1357.94.61
		Buche 1357.94.64
		Eiche dkl. 1357.94.62
		Kastanie 1357.94.74
		Wenge 1357.94.70
		Zebrano 1357.94.71



Notwendige Bestell-Angaben:

- Höhe
- Wandabstand bis Mitte Schiene (mind. 45 mm)
- Schienenlänge
- Anzahl Wandhalter (oder Zeichnung)

Durch die Teleskop-Technik lässt sich die Leiter nach Gebrauch wieder senkrecht am Schrankelement oder der Wand anstellen.