

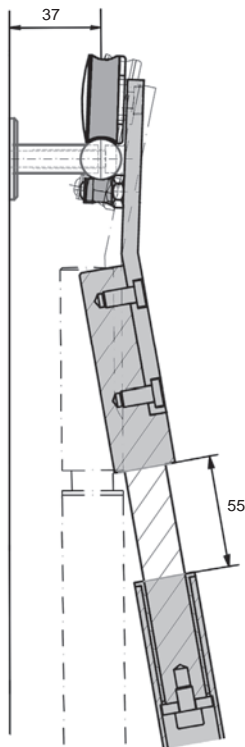


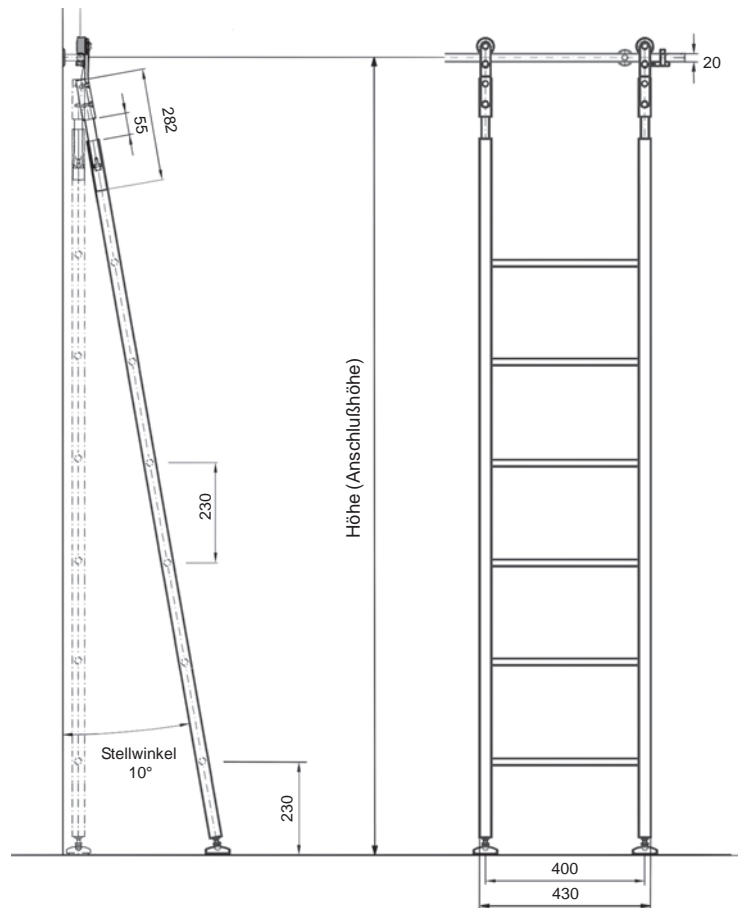


Schiebeleiter mit Sprossen aus Rundmaterial. Komponenten aus Edelstahl, matt geschliffen. Standfüße verstellbar. Bauhöhe und Schienenlänge variabel. Durch die Teleskop-Technik lässt sich die Leiter nach Gebrauch wieder senkrecht am Schrankelement oder der Wand anstellen.


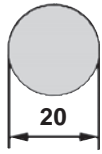

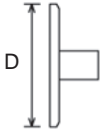




| Schiebeleiter | | ME | Best-Nr. |
|--|---|----|------------|
|  | Laufwerk mit Teleskop-Technik und Aushängesicherung Leiterholme D: 30 mm Sprossen D: 20 mm Standfüße verstellbar Standardbreite: 430 mm | | |
| | bis 2,00 m Höhe | ST | 1357.20.23 |
| | bis 2,50 m Höhe | ST | 1357.20.25 |
| | bis 3,00 m Höhe | ST | 1357.20.27 |
| | über 3,00 m auf Anfrage. | | |
| Reling-Paar (optional) | | | |
|  | Reling: D: 20 mm Länge: wird der Leiter optisch und funktional angepasst. | | |
| | für alle Höhen | PR | 1357.97.20 |



Wandabstand min. 37 mm
(Platzbedarf bei senkrechter Position der Leiter)

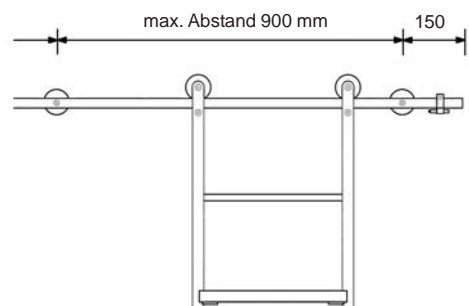


SYSTEM SL 6060 E - TELESKOP

| | | | |
|---|---|--|------------|
| Laufschiene, Edelstahl matt geschliffen, Vollmaterial, D 20 mm  |  | Länge | Best.-Nr. |
| | | 1500 mm | 1357.61.71 |
| | | 2000 mm | 1357.61.73 |
| | | pro 100 mm Verlängerung | 1357.61.75 |
| Wandbefestigung für Laufschiene, Edelstahl matt geschliffen  |  | D | Best.-Nr. |
| | | 20 mm | 1357.61.31 |
| | | 30 mm | 1357.61.28 |
| | | 40 mm | 1357.61.33 |
| Ausgleichsscheiben-Set Edelstahl, für Wandhalter Bohrung 8,1 mm Inhalt: je 1 Stück 1 mm, 2 mm, 3 mm  |  | D | Best.-Nr. |
| | | 40 mm | 1357.31.35 |
| Stopper, Edelstahl, mit Gummipuffer Rs/Ls.  | Best.-Nr. | Kipphebelfuss D 60 mm Edelstahl (optional)  | Best.-Nr. |
| | 1357.60.45 | | 1357.61.60 |



Standardausführung mit
Kipphebelfuss 45 mm



Notwendige Bestell-Angaben:

- Höhe
- Wandabstand bis Mitte Schiene
(mind. 37 mm)
- Schienenlänge
- Anzahl Wandhalter
(oder Zeichnung)

Durch die Teleskop-Technik lässt sich die Leiter nach Gebrauch wieder senkrecht am Schrankelement oder der Wand anstellen.