


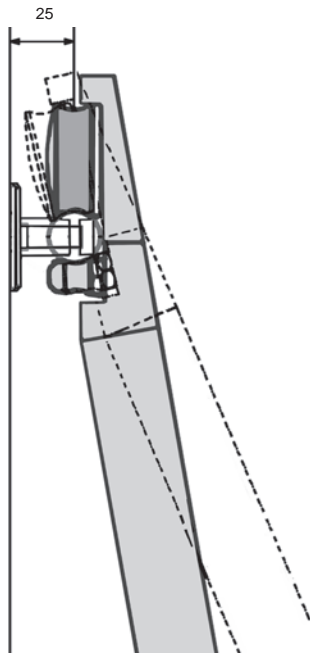
Schiebeleiter

SYSTEM SL 6070

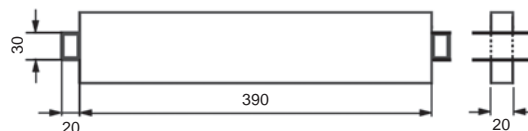
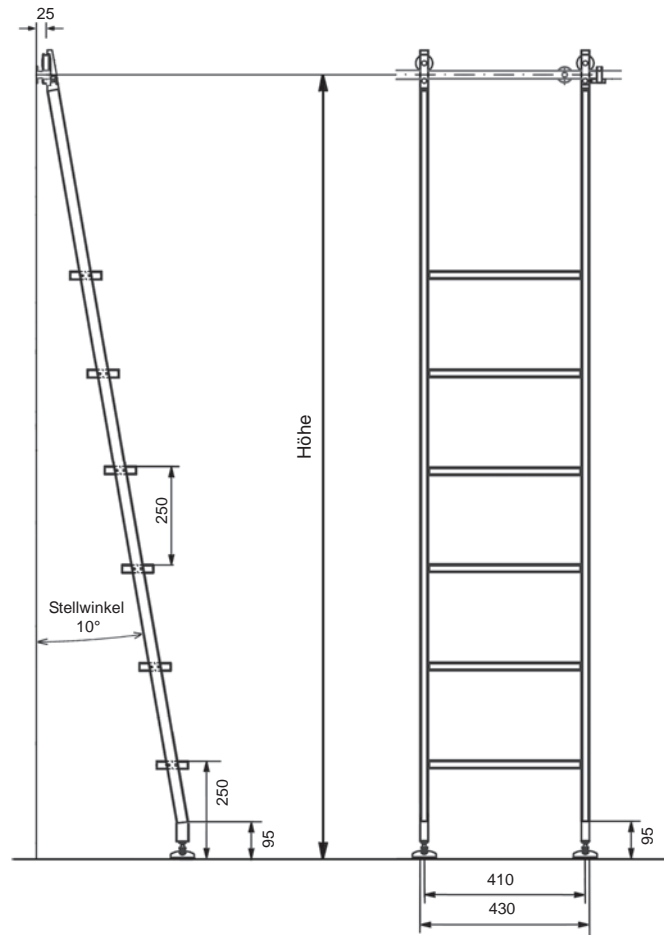
Schiebeleiter mit Edelstahlstufen und Vierkant Holmprofil, matt geschliffen. Standfüße verstellbar. Bauhöhe und Schienenlänge variabel.



Schiebeleiter	ME	Best-Nr.
 <p>Laufrollen und Aushängesicherung im Holmprofil integriert Leiterholme 30 x 20 mm Stufen 330 x 80 mm Standfüße verstellbar Standardbreite: 430 mm</p>		
	ST	1357.20.44
	ST	1357.20.46
	ST	1357.20.48
über 3,00 m auf Anfrage.		


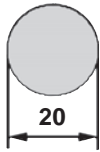







Wandabstand min. 25 mm



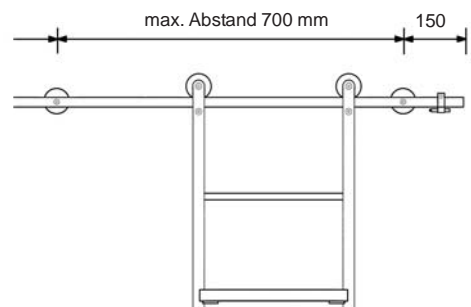
Standardausführung mit Kipphebelfuss 45 mm

SYSTEM SL 6070

Laufschiene, Edelstahl matt geschliffen, Vollmaterial, D 20 mm 		Länge	Best.-Nr.
		1500 mm	1357.61.71
		2000 mm	1357.61.73
		pro 100 mm Verlängerung	1357.61.75
Wandbefestigung für Laufschiene, Edelstahl matt geschliffen 		D	Best.-Nr.
		20 mm	1357.61.31
		30 mm	1357.61.28
		40 mm	1357.61.33
Ausgleichsscheiben-Set Edelstahl, für Wandhalter Bohrung 8,1 mm Inhalt: je 1 Stück 1 mm, 2 mm, 3 mm 		D	Best.-Nr.
		40 mm	1357.31.35
Stopper, Edelstahl, mit Gummipuffer Rs/Ls. 	Best.-Nr.		
	1357.60.45		



Laufrollen und Aushängesicherung
im Holzprofil integriert.



Notwendige Bestell-Angaben:

- Höhe
- Wandabstand bis Mitte Schiene
(mind. 25 mm)
- Schienenlänge
- Anzahl Wandhalter
(oder Zeichnung)